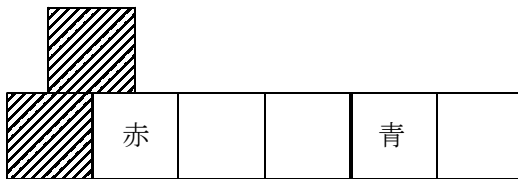
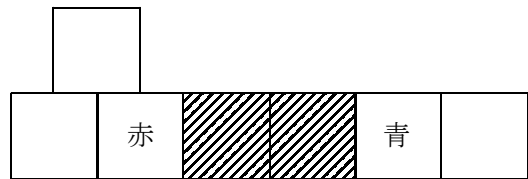


1. まず、3の倍数の条件を考えると、けたの和が3の倍数となるものを取り出す。
 1、2、3
 1、3、5
 2、3、4
 3、4、5
 この4通りとなる。それぞれの並べ方は、 $3 \times 2 \times 1 = 6$ 通りなので
 4通り \times 6通り = **24通り**となる。 答え 24通り
2. ぬり分けの必要があるので同色どうしはとなりにならないことに注意する。

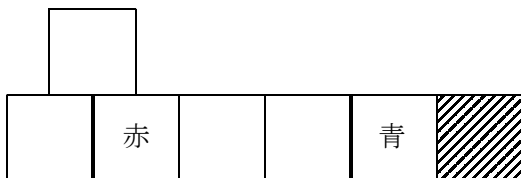
左側の斜線部分の色の入れ方は青、黄もしくは黄、青の2通り



真ん中の斜線部分の色の入れ方は左から、青黄、青赤、黄赤の3通り



右側の斜線部分の色の入れ方は赤、黄の2通り

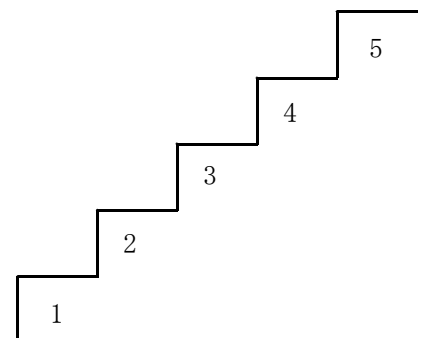


よって2通り \times 3通り \times 2通り = **12通り**となる。
答え 12通り

3. 右のような階段があります。登り方は1段ずつもしくは2段ずつ（1段飛ばし）の2通りでしか登れないものとして。フィボナッチ数列

① 5段目まで、何通りの登り方がありますか。

解説： 登り方は1段ずつ、2段ずつの登り方しかない。最後の階段を登る時には、1段前か、2段前しか考えられない。つまり、その前の階段の登り方の和が求めたい階段の登り方となることに着目することです。 □段数の登り方 = (□-1)段数の登り方 + (□-2)段数の登り方



- 1段目の登り方：1段目・・・1通り
 2段目の登り方：1段+1段
 2段目・・・2通り
 3段目の登り方：1段目の登り方+2段目の登り方=1通り+2通り=3通り
 4段目の登り方=2段目の登り方+3段目の登り方=2通り+3通り=5通り
 5段目の登り方=3段目の登り方+4段目の登り方=3通り+5通り=8通り

答え 8通り

ステップ3

② 3段目の階段をふまずに登る場合、5段目まで、何通りの登り方がありますか。

解説： ◎ポイント 3段目の階段を登らない・・・3段目は0通り

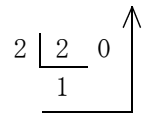
4段目の登り方=2段目の登り方+3段目の登り方=2通り+0通り=2通り

5段目の登り方=3段目の登り方+4段目の登り方=0通り+2通り=2通り

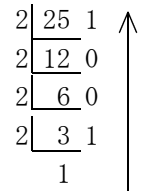
答え 2通り

4. 電球は、2で位が右へ移動していくことから、2進法です。ここで、表す数字と記号の関係を整理します。例えば、表す数2を例にとって考えます。

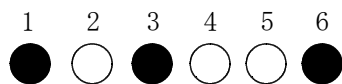
2を2で割っていきます（右図参照）、そしてあまりを右側へ、商を下の段へ書き出します。10となります（下から上へ読む）。つまり、このランプの位は右へいくほど位が上がるので、1→2のランプ、0→1のランプより2のランプのみ光ります。



これをもとに考えていくと、(1)の25を表す記号は、右図より11001となります。下の図のランプのように光らせると右から145となります。



(2)は245のランプを下図のようにもとめてみます。2進法の位どりを考えます。



1の位（ランプ1）は1、10の位（ランプ2）は2、100の位（ランプ3）は $2 \times 2 = 4$ 、1000の位（ランプ4）は $2 \times 2 \times 2 = 8$ 、10000の位（ランプ5）は $2 \times 2 \times 2 \times 2 = 16$ となります。よって、245は2（ランプ2）+8（ランプ4）+16（ランプ5）=26となります。

答え 26

5. 1,400円で仕入れた品物を定価の4%引きで売ったら、280円の利益が出たので、

売値=仕入れ値+利益より $1,400円 + 280円 = 1,680円$ となる。

これが定価の4%引き→定価の96%なので、 $定価 \times 0.96 = 1,680円$

$1,680円 \div 0.96 = 1,750円$ が定価となる。 答え 1,750円

6. 仕入れ値を①とおくと、仕入れ値の2割増しは $① + 0.2 = 1.2$ …定価でまず売った。

定価で売った個数は $300個 \times 2/3 = 200個$

その後、定価の1割引きで残りを売る→定価の9割売るので、 $1.2 \times 0.9 = 1.08$ で売る。

残りは $300個 - 200個 = 100個$

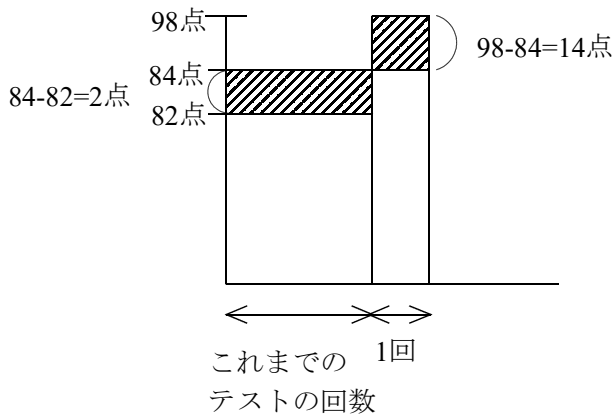
つまり上記をまとめると

売値	×	個数	=	売上げ
1.2	×	200個	=	240
1.08	×	100個	=	108

売上げの総額は、 $240 + 108 = 348$ となる。

348が208800円なので、 $208800円 \div 348 = 600円$ 答え 600円

7. (面積図を利用する場合)



2点 : 14点 = 1 : 7
 斜線の面積が等しいので、
 横の比は逆比の76 : 1
 1回が比1より7は7×1回=7回
 テストは全部で7+1=8回行われた。
答え 8回

(計算して出す場合)

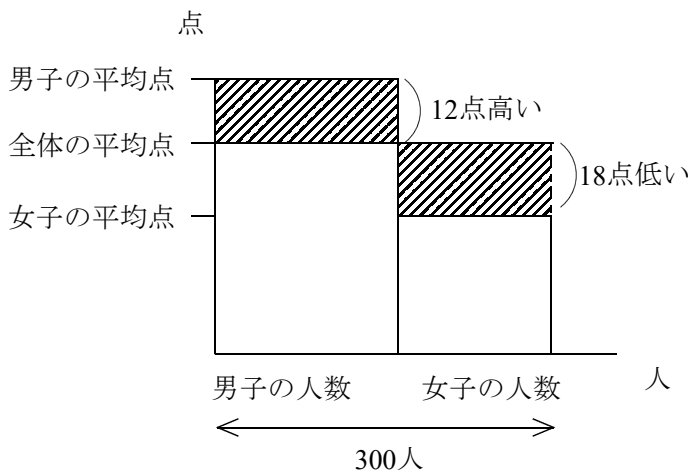
今回98点とったことで、平均が84点になったことで何点が、今までのテストの平均へ移動したか？
 を考えると、98点-84点=14点が移動した。

今までのテストの平均は82点で平均点が84点になったので、1回で上がった点数は
 84点-82点=2点/回毎に上がった。

14点が移動したので、14点÷2点/回=7回 今までに行われた。

ただし、最後の1回を含めていないので、7回+1回=8回行われたこととなる。 答え 8回

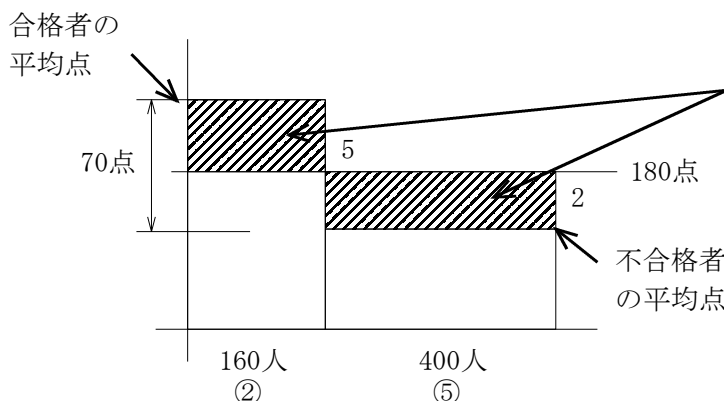
8.



斜線の面積が等しいので、
 たての比が12点 : 18点 = 2 : 3
 横の比が逆比の3 : 2となる。
 男子の人数 : 女子の人数 = 3 : 2より
 300人×3 / (3+2) = 180人が男子の人数となる。

答え 180人

消去算	合格者の平均	-	合格者の最低点	= 30点
	合格者の最低点	-	不合格者の平均点	= 40点
	合格者の平均点	-	不合格者の平均点	= 70点



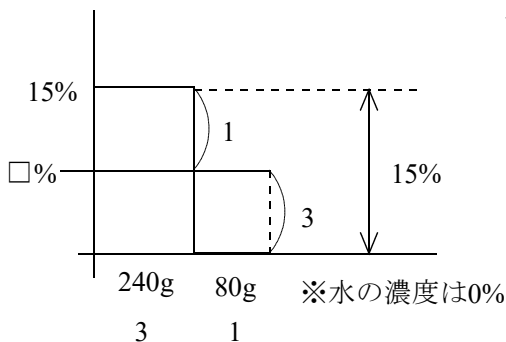
横の比は、160人 : 400人 = ② : ⑤

面積は等しいので、② : ⑤の逆比が
 たての比なので、5 : 2となる。

70点×2 / (5+2) = 20点
 合格者の最低点 - 不合格者の平均点 = 40点
 なので、
 180 - 20 + 40点 = 200点

答え 200点

10. 15%の食塩水300gから60g捨てると、 $300g - 60g = 240g$ 15%の食塩水が残る。
 これに水を80g混ぜ合わせるので、
 (面積図を利用する場合)



横の比は、 $240g : 80g = 3 : 1$ より
 たての比は、 $1 : 3$

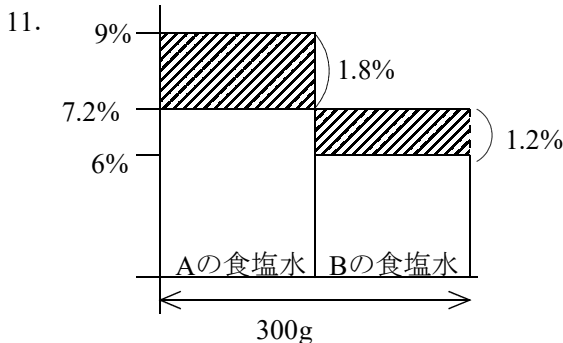
$1 + 3 = 4$ が15%なので、
 $15\% \times \frac{3}{4} = 11.25\%$ となる。
答え 11.25%

(計算して出す場合)

$240g \times 0.15 = 36g$ の食塩

240gの食塩水に水80gを混ぜ合わせるので $240g + 80g = 320g$ が全体の食塩水
 濃度は、溶けてるものの量÷全体の量より

$36g \div 320g = 0.1125$ よって、11.25%となる。



たて
 $9\% - 7.2\% = 1.8\%$
 $7.2\% - 6\% = 1.2\%$ なので、
 たての比は、 $1.8\% : 1.2\% = 3 : 2$

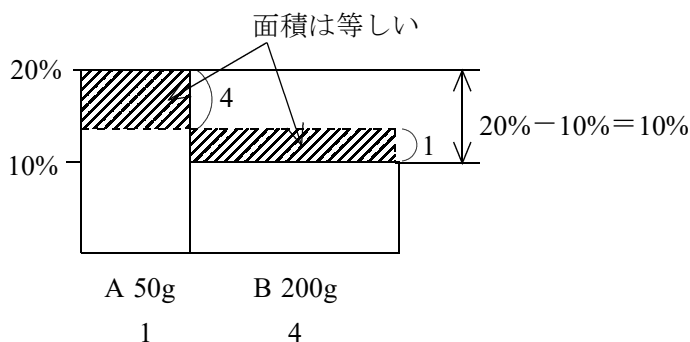
横の比は逆比なので、
 $2 : 3$ となる。Aの食塩水は2より、
 $300g \times \frac{2}{2+3} = 120g$ となる。
答え 120g

12. A 20%の食塩水100g
 B 10%の食塩水200g
 情報の整理

田中君の操作は、A 20% 50gをB 10% 200gに混ぜ合わせ (操作1回目) て

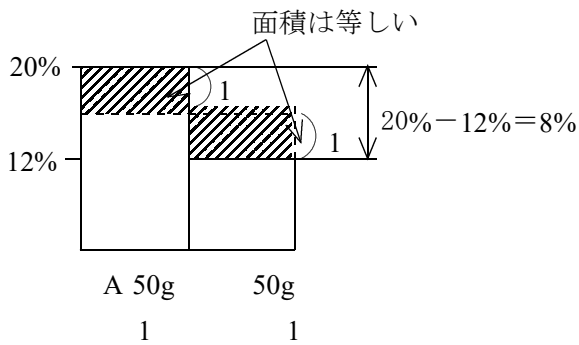
その後、混ぜ合わせた食塩水の50gを元のAに戻す (操作2回目) 操作をする。

(1) 操作1回目 A 20% 50gをB 10% 200gに混ぜ合わせると。



横に比は、 $50g : 200g = 1 : 4$
 たての比は、逆比なので、 $4 : 1$
 $10\% \times \frac{1}{4+1} = 2\%$
 $10\% + 2\% = 12\%$

操作2回目 12% 50gをA 20%の食塩水50gに戻す。



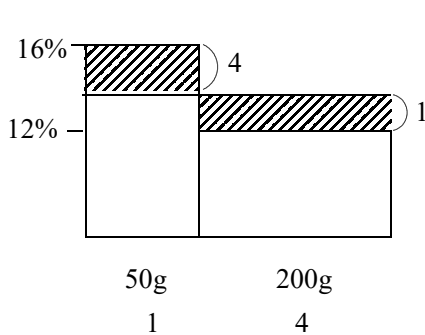
横に比は、 $50g : 50g = 1 : 1$
 たての比は、逆比なので、 $1 : 1$
 $8\% \times 1 / (1+1) = 4\%$
 $12\% + 4\% = 16\%$ となる。
答え 16%

(2) 次は、斉藤君が操作していくので、

Aは (1) より 16% 100g

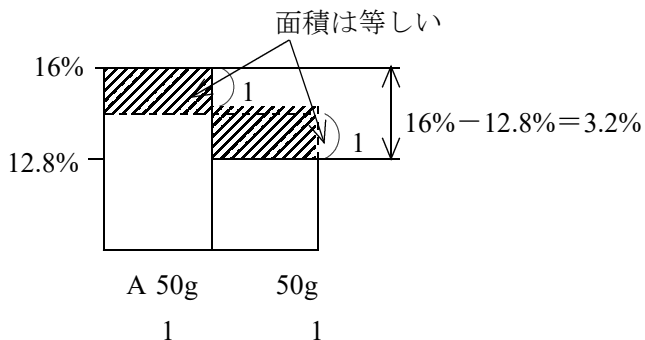
Bは 12% 200g

操作1回目 16% 50gと12% 200gを混ぜ合わせる。



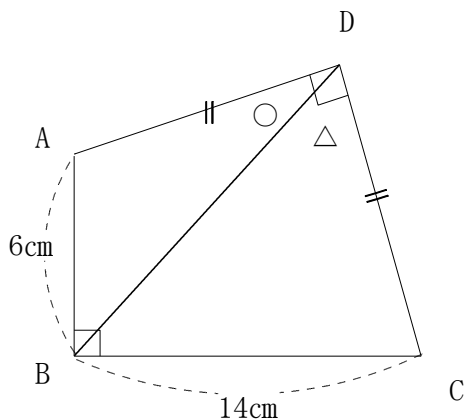
横の比は $50g : 200g = 1 : 4$
 たての比は逆比なので、
 $4 : 1$ となる。
 $16\% - 12\% = 4\%$
 $4\% \times 1 / (4+1) = 0.8\%$
 $12\% + 0.8\% = 12.8\%$

操作2回目 16% A 50gにB 12.8% 50gを混ぜ合わせる。



横に比は、 $50g : 50g = 1 : 1$
 たての比は、逆比なので、 $1 : 1$
 $3.2\% \times 1 / (1+1) = 1.6\%$
 $12.8\% + 1.6\% = 14.4\%$ となる。
答え 14.4%

13.

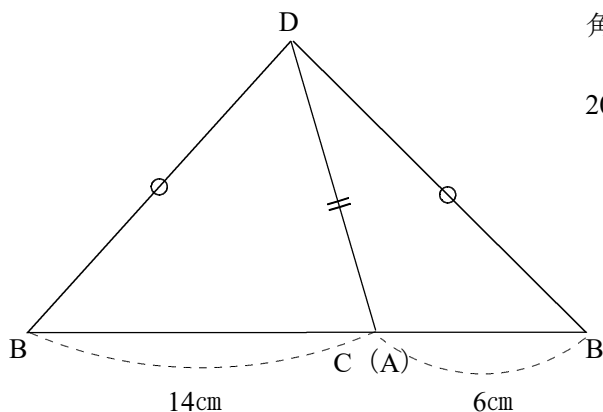


BDの補助線を引く
 このとき、角Dを分けた二つの角を○、△とする。
 $\text{角}A + \text{角}C = 360^\circ - 90^\circ \times 2 = 180^\circ$

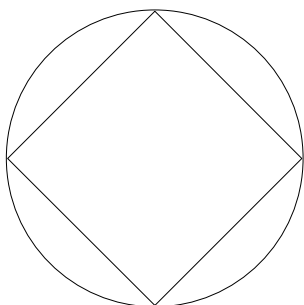
△ABDと△DBCを下図のように回転させ、
 角Aと角Cを重ねると直角二等辺三角形ができる。

$20\text{cm} \times 20\text{cm} \div 2 \div 2 = 100\text{cm}^2$ が面積となる。

答え 100cm²

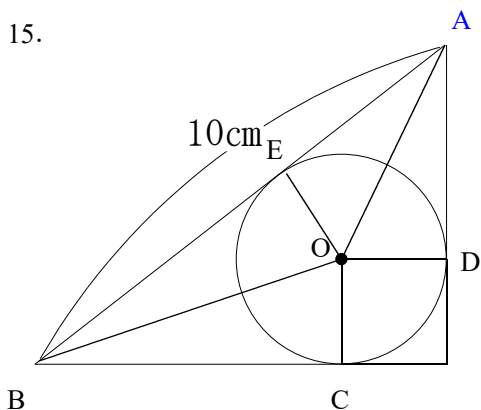


14.



正方形の面積が16cm²なので、正方形の対角線×対角線÷2
 が正方形の面積となる。
 ここで、正方形の対角線=円の直径であることに着目する！
 $\text{円の直径} \times \text{円の直径} \div 2 = 16$
 $\text{半径} \times 2 \times \text{半径} \times 2 \div 2 = 16$
 $\text{半径} \times \text{半径} = 8$ となるので、 $8 \times 3.14 = 25.12\text{cm}^2$ となる。
答え 25.12cm²

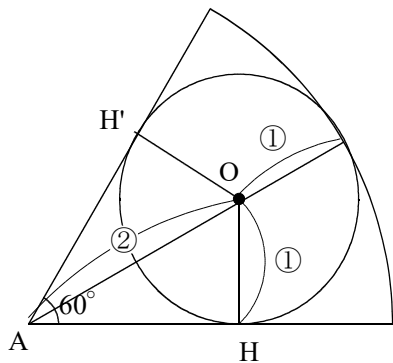
15.



まず、円の中心Oをとる。
 Oから三角形の接線に垂線を下ろすと三角形の面積は、
 $10\text{cm} \times 2\text{cm} + 2\text{cm} \times 2\text{cm} = 24\text{cm}^2$ となる。 答え 24cm²

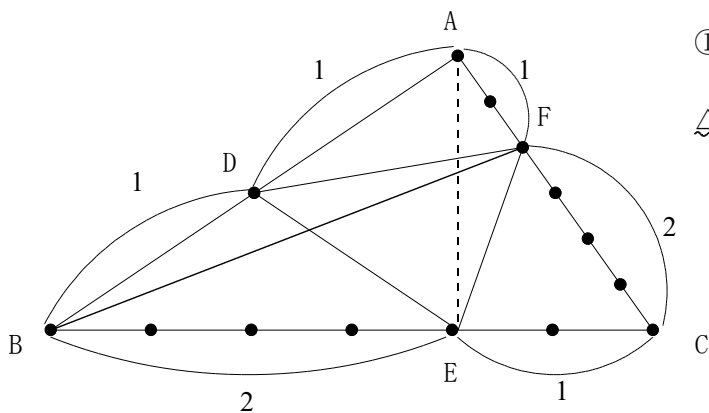
ここでポイントは、
 $\triangle AOE = \triangle AOD$ 、 $\triangle BOE = \triangle BOC$ となることに着目しましょう。
 つまり $\triangle AOB = \triangle AOD + \triangle BOC$ となることを利用します。

16.



円の中心にOをとる。
 おうぎ形の中心からOに補助線を引く。
 Oからおうぎ形の半径に垂線を引く。
 $\triangle AOH$ と $\triangle AOH'$ は合同より
 角OAHは 30° となる。
 $\triangle AOH$ は $30^\circ 60^\circ 90^\circ$ の三角定規である。
 $OH : AO = 1 : 2$
 このおうぎ形の半径は9cmなので、 $9\text{cm} \times \text{①}/\text{③} = 3\text{cm}$ となる。
答え 3cm

17.



① BからFに補助線を引く

$$\frac{\triangle ABC \times 1/(1+2)}{\triangle ABF} \times \frac{1/(1+1)}{\triangle ADF} = 108 \times 1/3 \times 1/2 = 18\text{cm}^2$$

が $\triangle ADF$ の面積となる。

② $\triangle DEF$ を出すには、全体の $\triangle ABC$ から $\triangle ADF$ …①、 $\triangle DBE$ 、 $\triangle FEC$ を引く。
 このようなパターンはよく出るので慣れておく必要がある。

AEに補助線を引いて、①と同様に考えると、

$$\frac{\triangle DBE}{\triangle ABE} = \frac{\triangle ABC \times 2/(2+1)}{\triangle ABE} \times \frac{1/(1+1)}{\triangle ABE} = 108 \times 2/3 \times 1/2 = 36\text{cm}^2 \text{となる。}$$

$$\triangle FEC = \triangle ABC \times 2/(1+2) \times 1/(1+2) = 108 \times 2/3 \times 1/3 = 24\text{cm}^2 \text{となる。}$$

$\triangle DEF$ は、 $108 - (18 + 36 + 24) = 30\text{cm}^2$ となる。 答え 30cm²